

## RL-MZ72

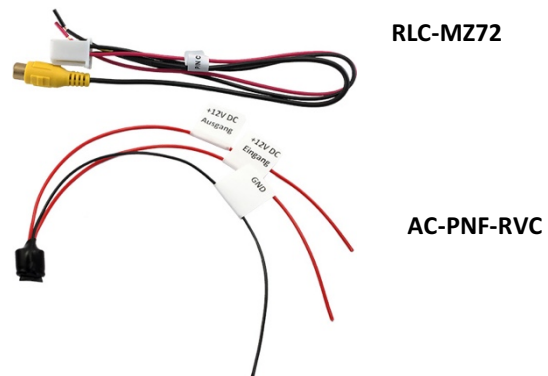
### Rückfahrkameraeingang Adapter passend für Mazda Fahrzeuge mit 5.8" Touchscreen

#### Lieferumfang

*SW-Stand und HW-Stand der  
Interface-Boxen notieren. Manual  
aufbewahren für Support-Zwecke!*

HW \_\_\_\_\_

SW \_\_\_\_\_



#### Rechtlicher Hinweis

Veränderungen der Fahrzeugsoftware können die Funktionsfähigkeit des Interface beeinträchtigen. Softwareupdates für Interfaces werden Kunden bis zu einem Jahr nach Erwerb des Interface kostenlos gewährt. Zum Update muss das Interface frei eingeschickt werden. Kosten für Ein- und Ausbau werden nicht erstattet.

## Überprüfen der Kompatibilität mit Fahrzeug und Zubehör

### Voraussetzungen

*Fahrzeug* Mazda Fahrzeuge ab 2013

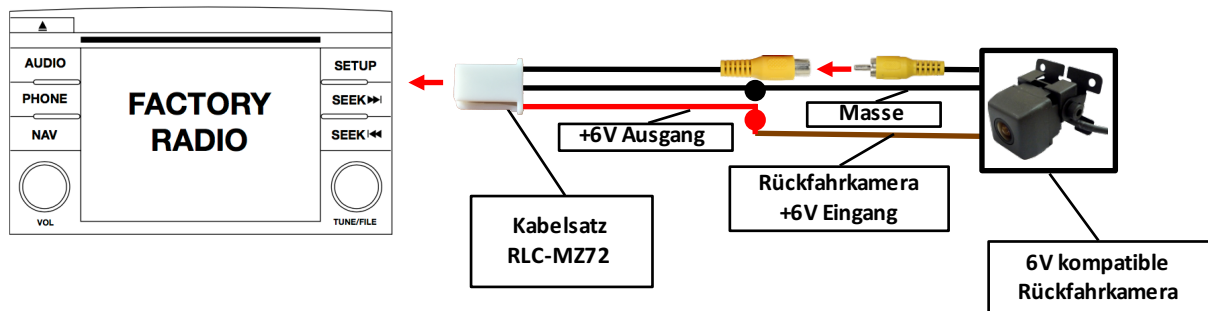
*Navigation* 5.8" Touchscreen Monitore



### Einschränkungen

*After-Market Rückfahrkamera* Nur NTSC-Kameras kompatibel

## Installation in Verbindung mit 6V kompatiblen NTSC Rückfahrkameras

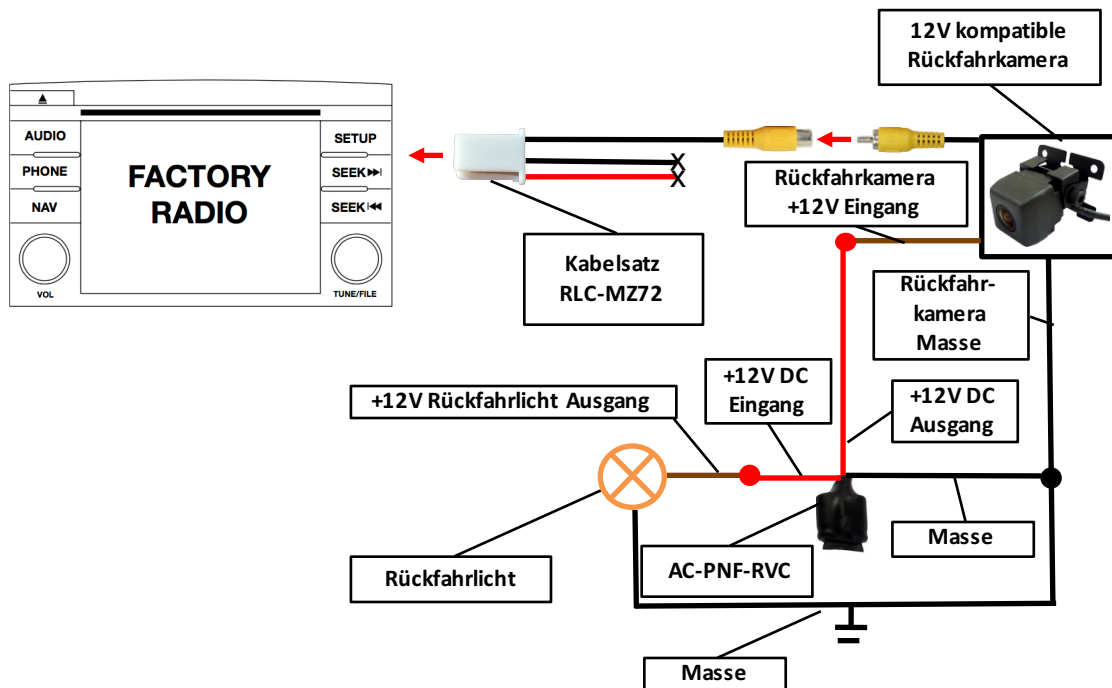


1. Radio aus der Mittelkonsole ausbauen.
2. Video-Ausgang der Rückfahrkamera mit der Cinch-Buchse des Kabelsatzes RLC-MZ72 verbinden.
3. Schwarze lose Leitung des RLC-MZ72 Kabelsatzes mit Rückfahrkamera Masseanschluss verbinden.
4. Rote lose Leitung des RLC-MZ72 Kabelsatzes mit Rückfahrkamera Stromversorgung verbinden (nur für 6V kompatible Rückfahrkameras).

### Hinweise:

- Die Rückfahrkamera Funktion steht direkt nach dieser Installation zur Verfügung
- Der AC-PNF-RVC Adapter wird bei dieser Installation nicht benötigt

## Installation in Verbindung mit 12V NTSC Rückfahrkameras



1. Radio aus der Mittelkonsole ausbauen.
2. Video-Ausgang der Rückfahrkamera mit der Cinch-Buchse des Kabelsatzes RLC-MZ72 verbinden.
3. Schwarze lose Leitung mit "Masse" Aufkleber des AC-PNF-RVC Adapters mit Masse verbinden.
4. Rückfahrkamera mit mit Masse verbinden.
5. Rote lose Leitung mit "+12 DC Eingang" Aufkleber des AC-PNF-RVC Adapters mit +12V Rückfahrlicht verbinden.
6. Rote lose Leitung mit "+12 DC Ausgang" Aufkleber des AC-PNF-RVC Adapters mit +12V Rückfahrkamera Stromanschluss verbinden.

### Hinweise:

- Die Rückfahrkamera Funktion steht direkt nach dieser Installation zur Verfügung
- Die lose rote und schwarze Leitung des RLC-MZ72 Kabelsatzes werden nicht benötigt und müssen isoliert werden.

## Technischer Support

**Caraudio-Systems Vertriebs GmbH**

***Hersteller/Distribution***

In den Fuchslöchern 3

D-67240 Bobenheim-Roxheim

Email [support@caraudio-systems.de](mailto:support@caraudio-systems.de)

**Rechtlicher Hinweis:** Hier genannte Firmen- und Markenzeichen sowie Produktnamen, sind eingetragene Warenzeichen ® und somit Eigentum der jeweiligen Rechteinhaber.

